

- 제품 사용 전 반드시 사용설명서 및 안전상의 주의(경고)사항을 읽은 후 사용하여 주십시오.
- 이 사용 설명서는 최종 사용자 또는 보수 책임자에게 전달하십시오.

안전상의 주의

- 취부, 배선공사, 조작, 보수, 점검을 행하기 전에 안전상의 주의, 위험 등을 잘 읽은 후 올바르게 사용하여 주십시오.
- 안전에 관한 중대한 내용이기에 때문에 반드시 지켜 주십시오.

- ⚠ **위험** : 지시사항을 위반한 경우에 사망 또는 중상을 입게 됩니다.
- ⚠ **주의** : 지시사항을 위반한 경우에 가벼운 상해를 입거나 물적 손상을 입게 됩니다.

⚠ 위험

1. 제품의 설치 전 반드시 상위 차단기를 OFF 시켜 주십시오. 설치 중 감전사고의 위험이 있습니다.
2. 단자 노출 부에 접촉하지 않도록 주의하여 주십시오. 감전, 단락 사고의 원인이 됩니다.

⚠ 주의

1. 제품을 설치하기 전 주의 사항을 반드시 읽고 설명에 따라 설치하여 주십시오.
2. 잘못된 설치로 인한 오동작 또는 사고가 발생할 위험이 있습니다. 차단기의 설치 및 보수는 유자격자(전기공사자)가 행하여 주십시오.
3. 빗물, 기름, 분진, 직사광선 등의 사용환경에는 설치를 피하여 주십시오. 감전, 누전, 단락, 화재, 오동작이 발생할 위험이 있습니다.
 - ※ KSC 8321 차단기 평상 사용상태
 - 1) 사용온도 : -5~40°C
 - 2) 상대습도 : 45~85%
 - 3) 표고 : 2000m이하
 - 4) 이상한 진동 및 충격, 과도한 수증기, 기름, 연기, 먼지, 부식성 Gas, 기연성 Gas 등이 없을 것
4. 제품의 정격전압 및 정격전류에 맞는 전원에 접속하여 주십시오. 정격전압 및 정격전류가 맞지 않으면 부동작 또는 고장의 원인이 될 수 있습니다.
5. 단자의 체결도구가 부족하면 과열 또는 화재의 원인이 되므로 체결 도구를 참조하여 단자를 확실하게 고정하여 주십시오.
6. 단자 체결 시 접속 도체는 평행하도록 설치하여 주십시오. 상간 단락 사고가 발생할 위험이 있습니다.
7. 제품을 밀착하여 사용시 단자 사이에 절연 배리어를 취부하여 주십시오. 절연 배리어가 없을 때에는 인접단자 또는 도체의 노출 부에 절연 판이나 절연 테이프를 절연하거나 테이퍼 커버(별도 판매)를 취부하여 주십시오. 상간 단락 사고가 발생할 위험이 있습니다.
8. 단자 사이에 절연 배리어를 취부하여 주십시오. 상간 단락 사고가 발생할 위험이 있습니다.
9. 차단기가 동작하여 자동 차단된 경우 반드시 원인을 제거한 후 핸들을 투입하여 주십시오. 감전 또는 화재가 발생할 수 있습니다.
10. 운반 및 설치 시 파손되지 않도록 주의하여 주십시오.
11. 제품 폐기 시 폐기를 관리법에 따라 처리하여 주십시오.
12. 알루미늄 단자 및 도체는 차단기 단자에 직접 접속하지 말아 주십시오. 부식 및 발열의 원인이 됩니다.
13. 허가되지 않은 개조는 행하지 말아 주십시오.

- Be sure to read the manual and warning message for safety before using products,
- This manual should be given to the person who actually uses the products and is responsible for their maintenance,

SAFETY PRECAUTIONS

- Before installation, wiring, operation, maintenance and inspection of the device, be sure to read the safety precautions carefully and follow the message to ensure proper operations,

- ⚠ **DANGER** : Offending against the message will result in death or serious injury,
- ⚠ **CAUTION** : Offending against the message will result in minor injury or physical damage,

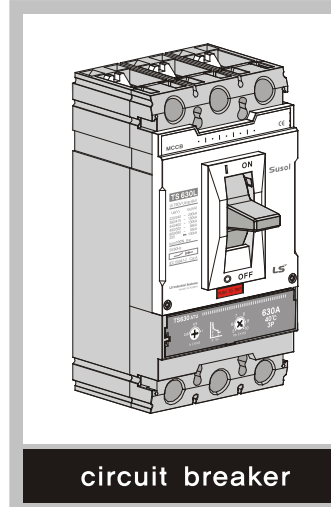
⚠ DANGER

1. Turn off the upstream circuit breaker before installation or service to prevent electric shocks and burns due to short circuit,
2. Do not touch any live naked terminals, It makes an electric shock,

⚠ CAUTION

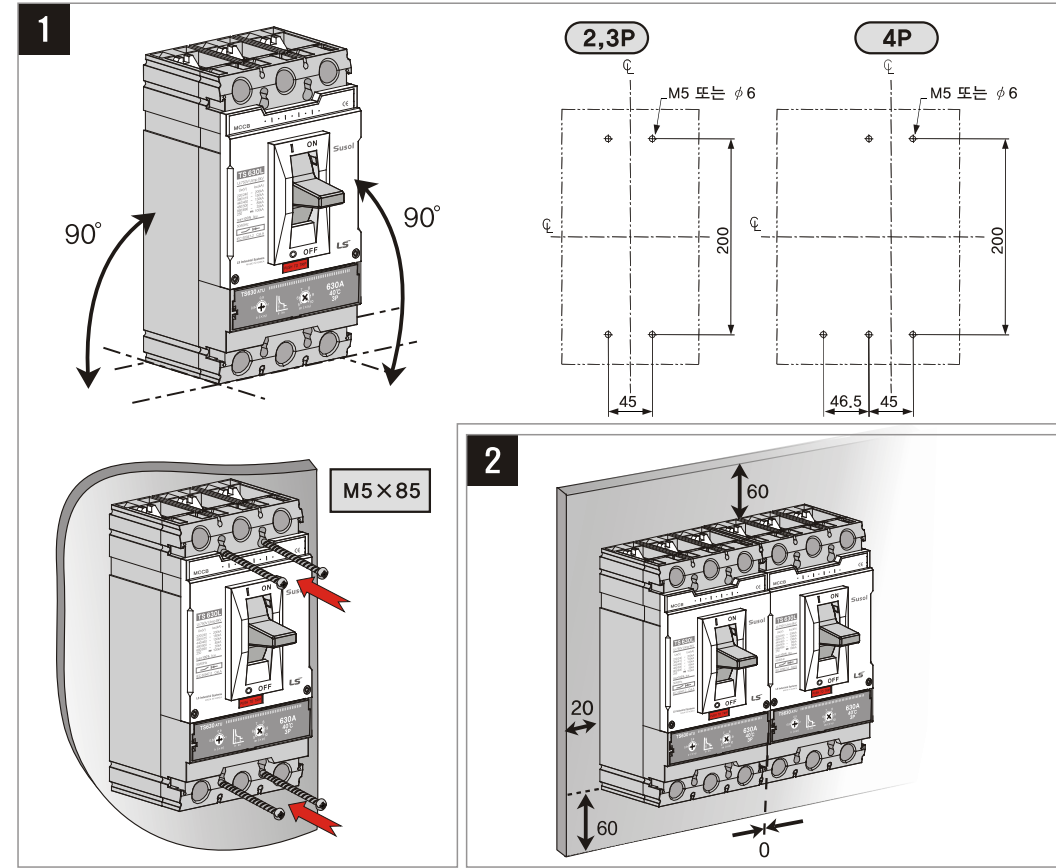
1. Before installation, be sure to read the manual carefully to ensure proper operation,
2. Installation, maintenance and inspection of the circuit breaker should be performed by qualified engineers having special knowledge,
3. Do not install the circuit breaker in place of environment with shock, high temperature, humidity, dust, corrosive gases, excessive vibration, etc. to prevent fire accidents and malfunction of the device,
 - 1) Ambient temperature : -5~40°C
 - 2) Humidity : 45~85%
 - 3) Altitude : less than 2000m
4. Use the breaker in a range of the rated voltage and current shown on the name plate, Or it may cause malfunction,
5. Please tighten the terminal screw in proper torque to prevent overheating,
6. Each crimp terminal or conductor pole should be connected parallel,
7. When mounting more than one breaker side by side, fit interphase barriers between terminals, If the breaker has no interphase barrier, insulate the exposed part of the terminals or conductors with insulation sleeves or tape or attach terminal covers, (sold separately)
8. Be sure to fit interphase barriers between terminals,
9. When the circuit breaker trips of itself, remove the cause and turn the handle on, Or it may lead to the fire accident,
10. Be careful not to be damaged by accidents during transportation or installation,
11. When the device become useless, it should be dispose of them as an industrial waste,
12. Do not connect aluminum terminals and conductors to the breaker directly, Or it may cause corrosion and overheating,
13. Do not modify the device unless it is permitted,

TS400
TS630

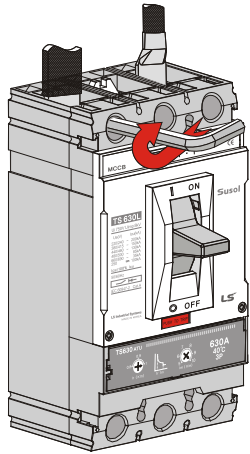
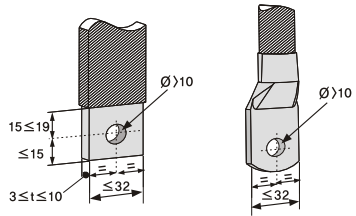


circuit breaker

2P : 2ea 3P : 4ea 4P : 6ea	4ea(M5×85, M5)
	2P : 4ea (M10×30) 3P : 6ea (M10×30) 4P : 8ea (M10×30)

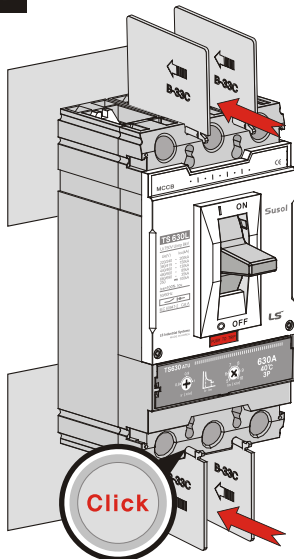


3



Max. 50Nm
Max. 500kgf·cm

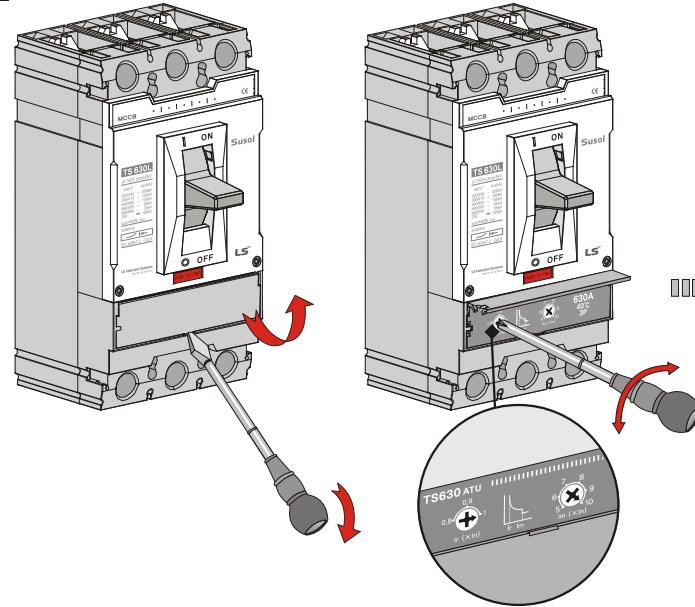
4



$U_e > 500$

2P : 2ea
3P : 4ea
4P : 6ea

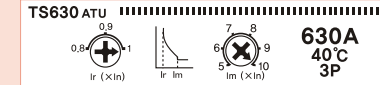
5



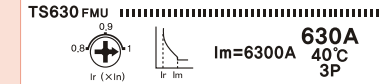
Trip unit

ATU, FMU, FTU : Thermal-magnetic
ETS, ETM : Electronic

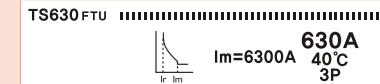
ATU



FMU



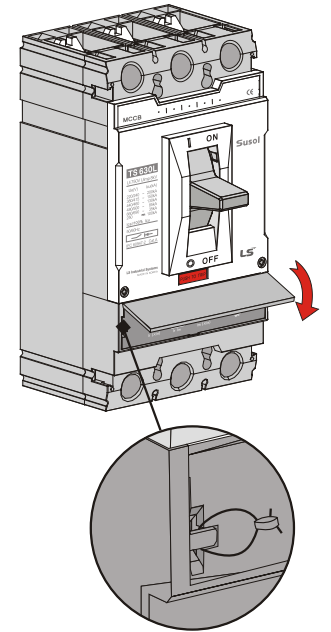
FTU



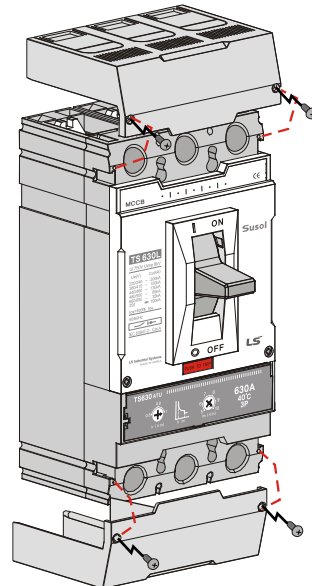
ETS



ETM

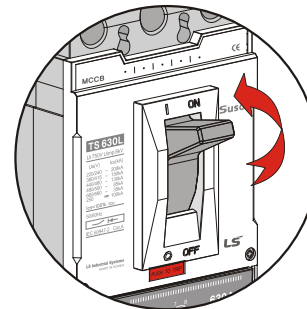


6

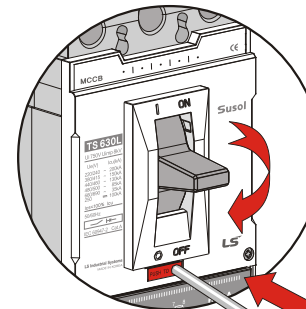


2,3P : ITS33, ITL33
4P : ITS34, ITL34

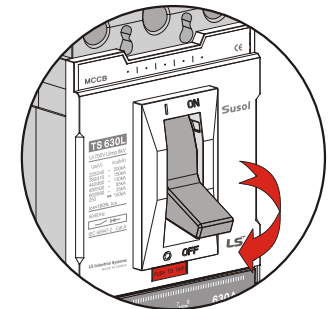
7



ON



Push to trip
TRIPPED



OFF

LS산전

고객상담센터 TEL : 1544-2080
FAX : 02)3660-7021
<http://www.lsis.biz>

LS Industrial Systems

Head office TEL : 82)2-2034-4870
FAX : 82)2-2034-4713
<http://www.lsis.biz>